

Код производителя указан на упаковке в соответствии с буквой:
А - ООО «МК БТС», г. Пенза, ул. Карпинского, двлд.99, офис 3
Б - ООО «Мебелони», Пензенская область, г. Пенза, ул. Рябова, стр. 7Д

Инструкция по сборке и эксплуатации мебели

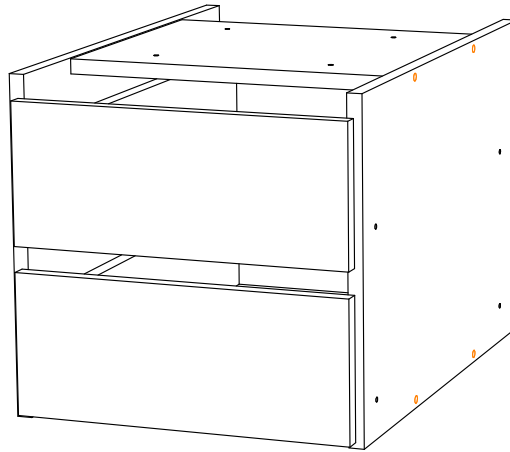
Наборы мебели для спальни

Модуль Ящики 400

02-107.015

Габаритные размеры
Высота: 358 мм.
Ширина: 380 мм.
Глубина: 520 мм.

максимальная нагрузка
на ящик - 15 кг.



ОБЩИЕ ТЕХНИЧЕСКИЕ УКАЗАНИЯ

Настоятельно рекомендуем перед началом сборки внимательно ознакомьтесь с данной инструкцией, проверить наличие всех деталей и фурнитуры согласно комплектовочным ведомостям, убедиться в их качестве (отсутствие царапин, сколов, вмятин и т.д.) т.к. претензии по количеству комплектующих и качеству изделия после сборки не принимаются

Сборку советуем производить вдвоём на ровной поверхности, в качестве подкладочного материала рекомендуем использовать гофрокартон от упаковок.

Производитель оставляет за собой право вносить изменения не нарушающих внешнего вида и габаритных размеров изделия (замена крепёжной фурнитуры, ножек, ручек и т. д. на аналоги).

Правила эксплуатации

Для длительного сохранения эксплуатационных и эстетических качеств мебели необходимо соблюдать следующие правила по уходу за мебелью во время ее эксплуатации:

- эксплуатировать мебель в сухом, проветриваемом помещении с температурой воздуха от +10 С до +40 С и относительной влажностью воздуха не более 70%
- в процессе эксплуатации мебели возможно ослабление крепёжной фурнитуры - необходимо ее поправлять
- при эксплуатации изделий имеющие декоративные решения в виде стекла или зеркал необходимо помнить, что эксплуатация стекла и зеркал с трещиной сопряжено с риском получения травм. Следует немедленно заменить стекло/зеркало при появлении трещин.
- не допускать скопления влаги на поверхностях изделия во избежание набухания щитов и отклейки кромок
- беречь поверхности от механических повреждений, не ставить на поверхность горячие предметы
- при чистке использовать влажную ткань с применением специальных средств по уходу за мебелью с последующей протиркой поверхностей насухо
- не допускайте попадания на поверхность веществ, таких как растворители, бензин, обезжиривающие средства и др.

Гарантийные обязательства

- Изготовитель гарантирует соответствие мебели требованиям ГОСТ 16371-2014, ТР ТС 025/2012, при соблюдении условий транспортировки, хранения, сборки (для мебели, поставляемой в разобранном виде), эксплуатации.
- Срок службы изделия - 5 лет (при соблюдении условий эксплуатации мебели).
- Гарантийный срок эксплуатации мебели - 24 месяца.

EAC

Наборы мебели для спальни

Модуль Ящики 400

02-107.015

Срок службы изделия - 5 лет
Срок гарантии - 24 месяца

Соответствует требованиям
ТР ТС 025/2012

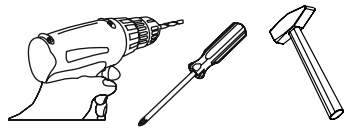
Производитель в соответствии с буквой
А - ООО «МК БТС», г. Пенза, ул. Карпинского, двлд.99, офис 3
Б - ООО «Мебелони», Пензенская область, г. Пенза, ул. Рябова, стр. 7Д

Дата изготовления _____

Поз.	Наименование	Длина	Ширина	Кол-во
Бя004	Бок ящика	500	98	4
Ф040	Фасад	362	150	2
Б108	Боковина	358	504	2
В083	Вязка	348	288	2
Вя021	Вязка ящика	290	98	2
Л081	ЛДВП	504	318	2

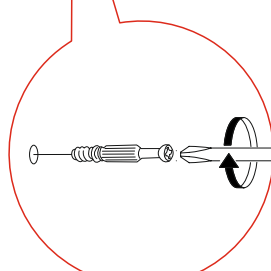
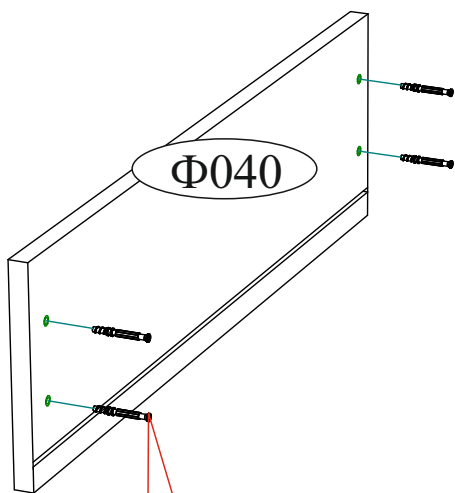
Гвоздь 2x20 24 шт. 	Евровинт 6x50 12 шт. 	Еврокюч 1 шт. 	Заглушка для эксцентрика молочная 8 шт. 	Заглушка для евровинта молочная 4 шт.
Направляющая шариковая 500 мм. 2 компл. 	Шуруп 4x16 20 шт. 	Шуруп 4x25 8 шт. 	Футорка для шурупа 8 шт. 	Эксцентриковая стяжка 8 компл.

Необходимый инструмент для сборки.
Рекомендуем сборку производить вдвоем.

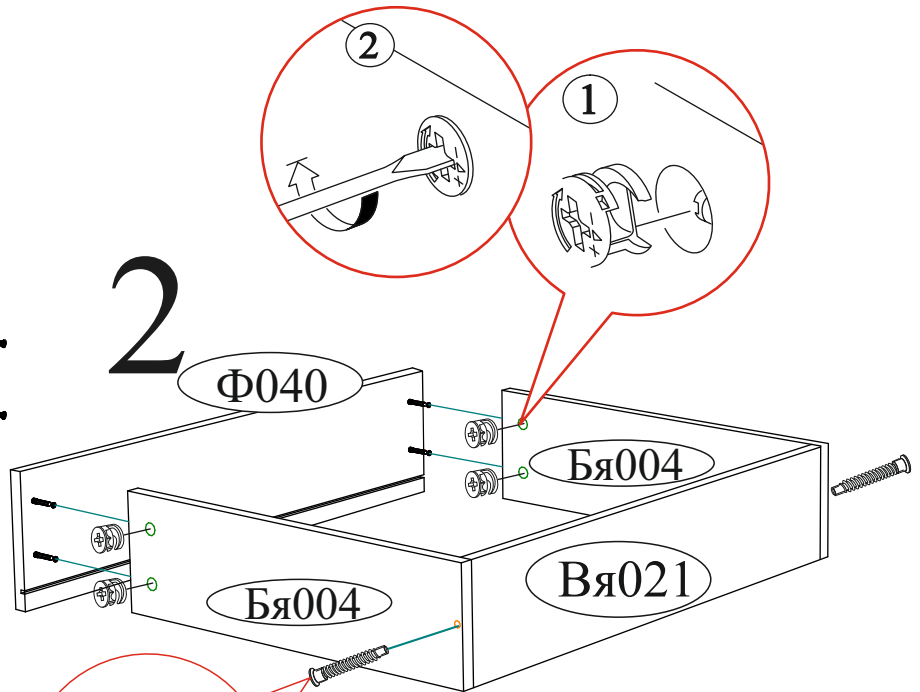


Качество мебели зависит от качества сборки.
Рекомендуем доверить сборку специалистам.

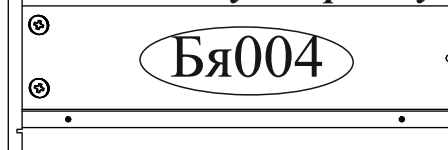
1



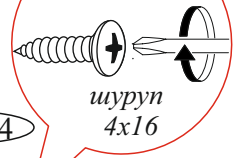
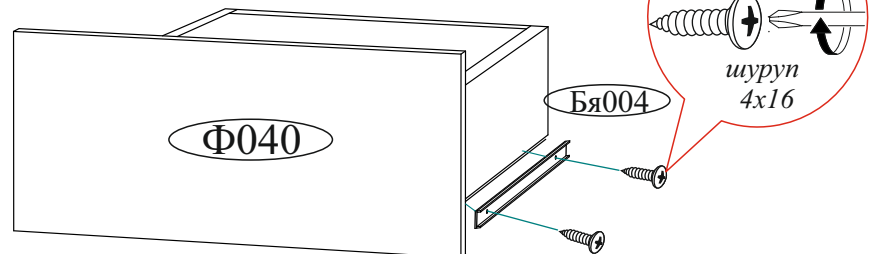
2



Шариковые направляющие крепятся снизу боковины и вплотную к фасаду.



3



Уважаемый покупатель!

Убедительная просьба сохранять упаковку до полной сборки изделия!

В случае обнаружения брака/дефекта обязательно сфотографировать выявленный дефект и этикетку на упаковке.

На фотографии должно быть четко видно: наименование изделия, дату изготовления и номер бригады.

Претензии по качеству без фотографии этикетки не принимаются.

EAC

Производитель в соответствии с буквой А - ООО «МК БТС», г. Пенза, ул. Карпинского, д.д.99, офис 3

Б - ООО «Мебелони», Пензенская область, г. Пенза, ул. Рабова, стр. 7Д

Милан ЦС-04
СЕКЦИЯ ЦЕНТРАЛЬНАЯ
венге/белый глянец

Дата изготовления
01.01.2021

Цвет:



2504BQF10JE16AU 36803-01 00264243 11 0002

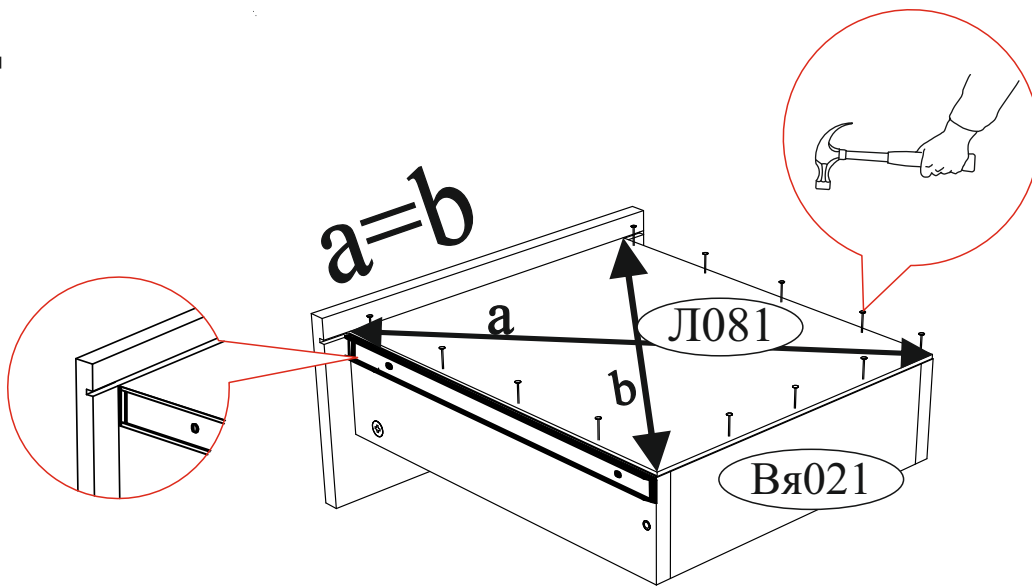
3/4

Крышки

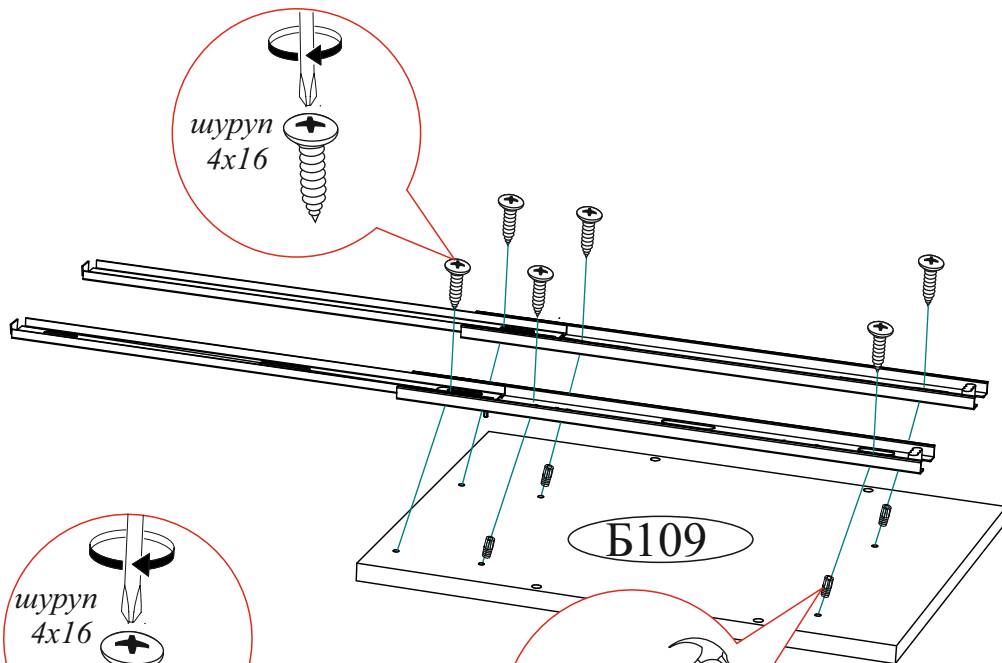
срок службы 5 лет.1 гарантия 24 мес.

Бригада 1

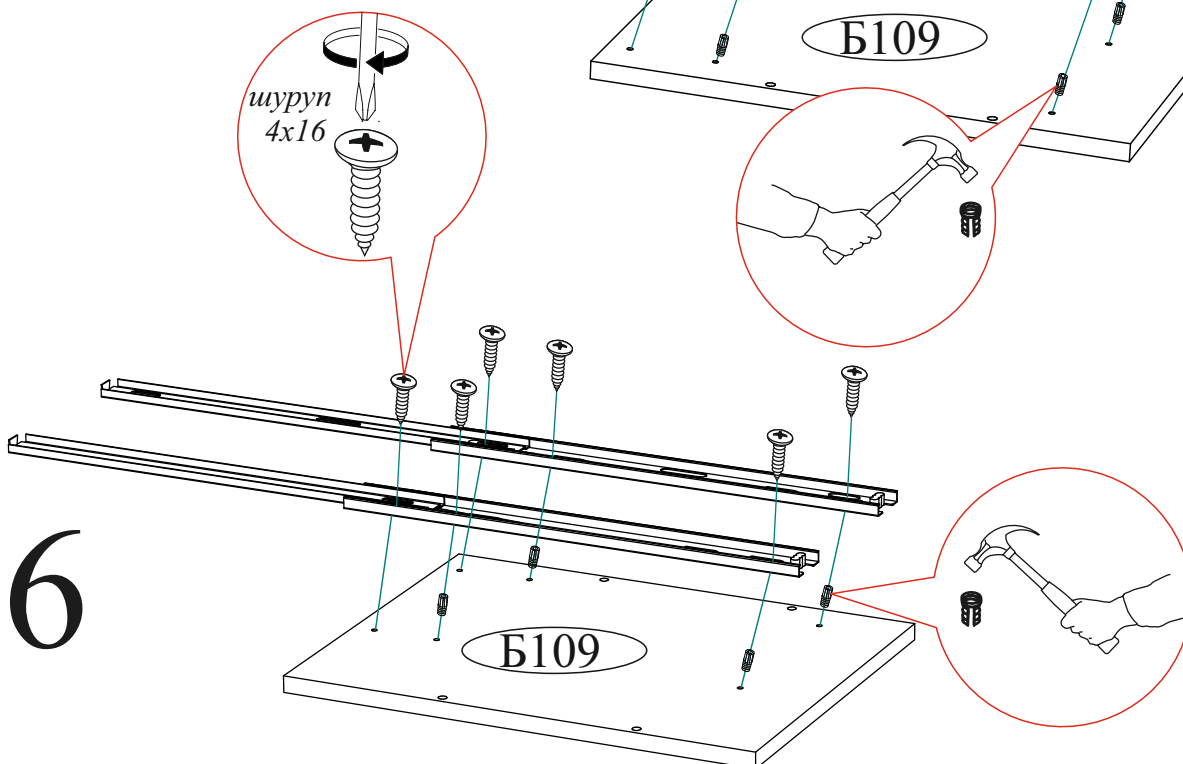
4



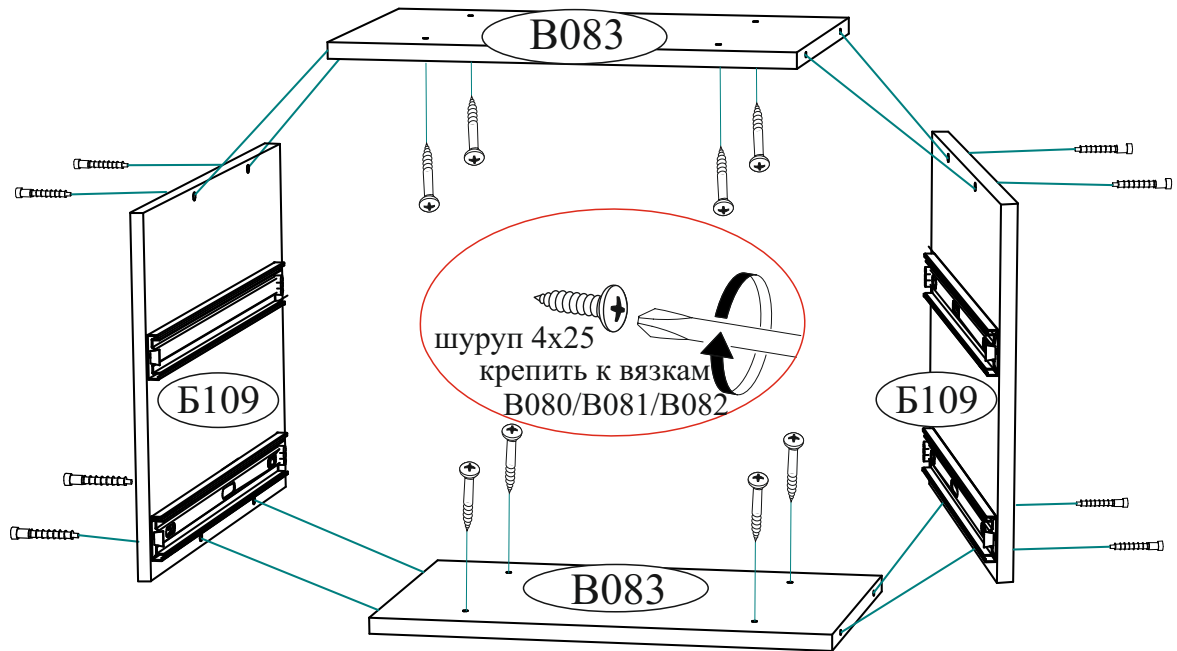
5



6



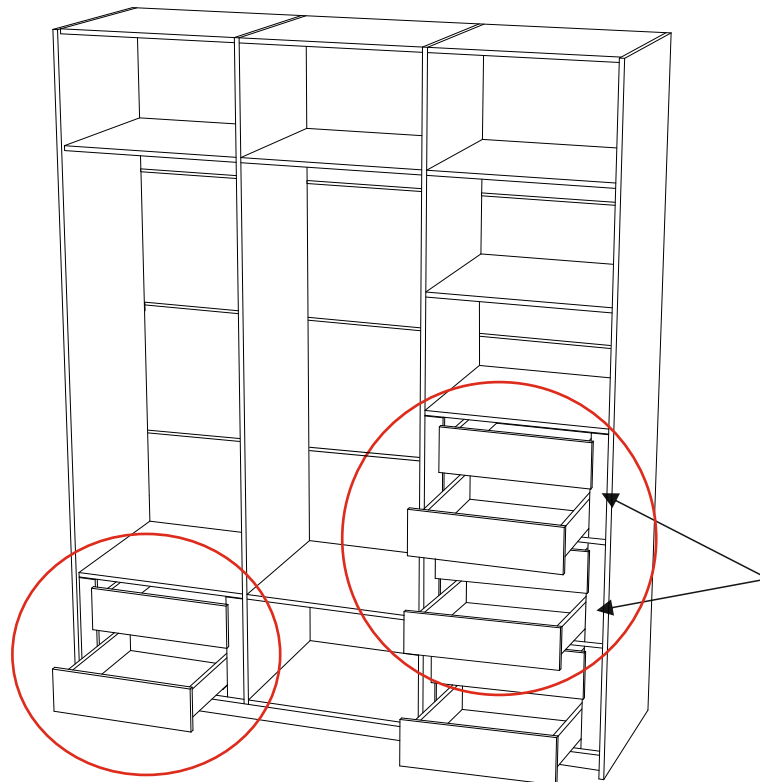
7



Принцип установки модуль ящички

8

Установка модуль ящички без
дополнительного модуля полки



Установка модуль ящички в указанные места,
только с модулем полки

Уважаемый покупатель!

Выражаем Вам искреннюю благодарность за выбор нашей мебели!